



# LDM-SYSTEMS

E-mail: [info@ldm-systems.ru](mailto:info@ldm-systems.ru)

URL: [www.ldm-systems.ru](http://www.ldm-systems.ru)

тел.: +7 (495) 500-89-20

факс: +7 (495) 536-46-67

---

## Загрузочный кабель Parallel Cable III

### *LDM-PCIII 2.01*

**LDM-SYSTEMS**

Сентябрь 2011

## Особенности загрузочного кабеля LDM-PCIII 2.01 Parallel Cable III

- Обеспечивает конфигурирование семейств FPGA Xilinx, выполненных по технологии SRAM: Virtex-II, Virtex E, Virtex, Spartan-6, Spartan-3E, Spartan-3.
- Обеспечивает программирование семейств CPLD Xilinx, выполненных по технологии EEPROM: CoolRunner-II, CoolRunner XPLA3, XC9500XL, XC9500.
- Обеспечивает программирование конфигурационных PROM: XCF01, XCF02, XCF04, XCF08, XCF16 и XCF32.

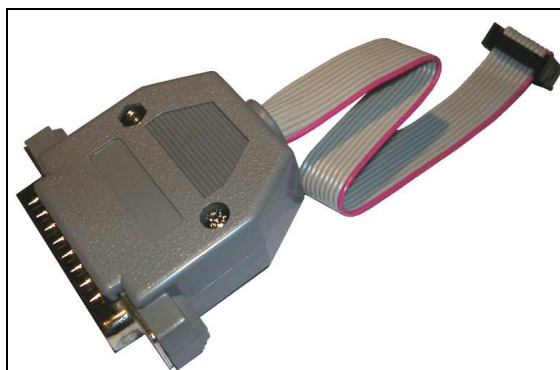


Рис. 1. Общий вид загрузочного кабеля LDM-PCIII 2.01 Parallel Cable III

### **Загрузочный кабель позволяет:**

- программировать микросхемы, питаемые как от 5.0 В, так и от 3.3 В;
- обеспечивает быстрый и дешевый способ внутрисистемного программирования;
- поддерживает загрузку данных непосредственно из среды проектирования Xilinx ISE WebPack;
- совместим со стандартным 25-тиконтактным параллельным портом (LPT) персонального компьютера;
- имеет стандартный пользовательский 10-тиконтактный разъем для подключения к плате.

Соответствие сигналов интерфейса кабеля и контактов параллельного порта приведено в таблице 1. Схема загрузочного кабеля LDM-PCIII 2.01 приведена на рисунке 2.

Таблица 1

Соответствие сигналов интерфейса кабеля и контактов параллельного порта

| Контакт | JTAG |
|---------|------|
| 2       | TDI  |
| 3       | TCK  |
| 4       | TMS  |
| 13      | TDO  |
| 15      | VCC  |
| 18-25   | GND  |

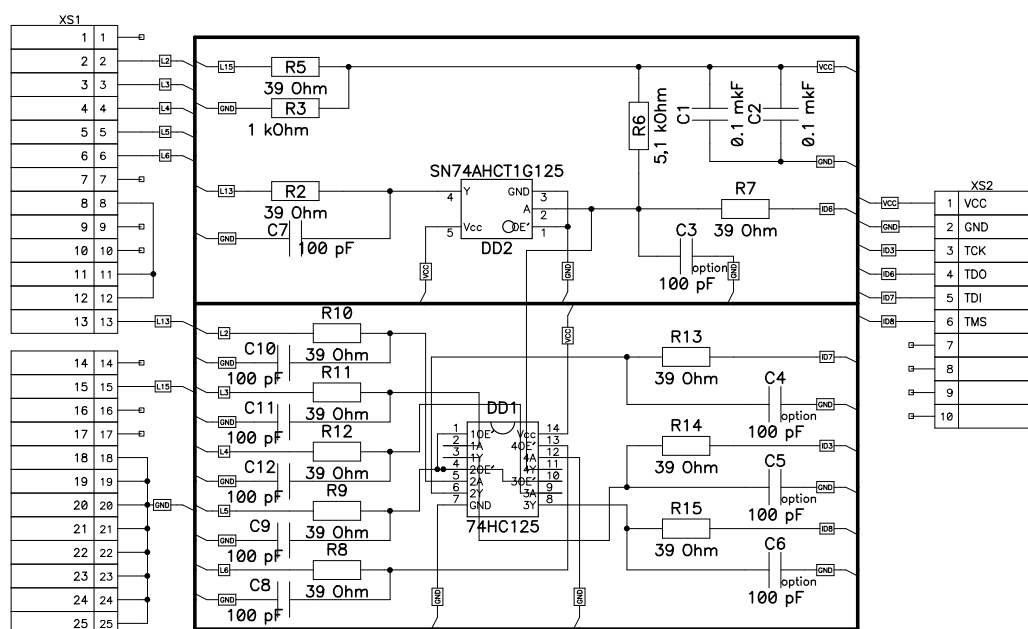


Рис. 2. Схема LDM-PCIII 2.01 Parallel Cable III

10-контактный разъем показан на рисунке 3, назначение его контактов приведено в таблице 2.

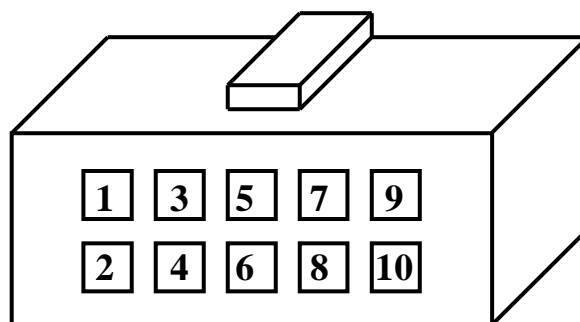


Рис. 3. Вид 10-контактного разъема LDM-PCIII 2.01 Parallel Cable III

## Обозначения выводов 10-тиконтактного разъема LDM-PCIII 2.01 Parallel Cable

## III

| Контакт | JTAG-режим  |                                    |
|---------|-------------|------------------------------------|
|         | Обозначение | Описание                           |
| 1       | VCC         | Напряжение питания                 |
| 2       | GND         | Земля                              |
| 3       | TCK         | Тактовый сигнал                    |
| 4       | TDO         | Выход данных                       |
| 5       | TDI         | Вход данных                        |
| 6       | TMS         | Управление конечным автоматом JTAG |
| 7-10    | -           | Не используется                    |

Питание LDM-PCIII 2.01 Parallel Cable III осуществляется от платы, на которой установлено программируемое устройство. При использовании макетных плат или сокетов для программирования, необходимо обязательно установить по питанию блокировочные конденсаторы. Невыполнение этого требования может привести к сбоям при программировании и даже выходу из строя программируемой микросхемы.

**Диапазон питающего напряжения:**

- 4.5 - 5.5 для устройств с VCC=5 В;
- 2.5 - 3.6 для устройств с VCC=3 В.

**Комплектация:**

- Загрузочный кабель LDM-PCIII 2.01 Parallel Cable III;
- Описание к загрузочному кабелю;
- Примеры проектов для Xilinx ISE WebPack;
- Описание к семейству ПЛИС Xilinx.