



LDM – Systems

E-mail: info@ldm-systems.ru

URL: www.ldm-systems.ru

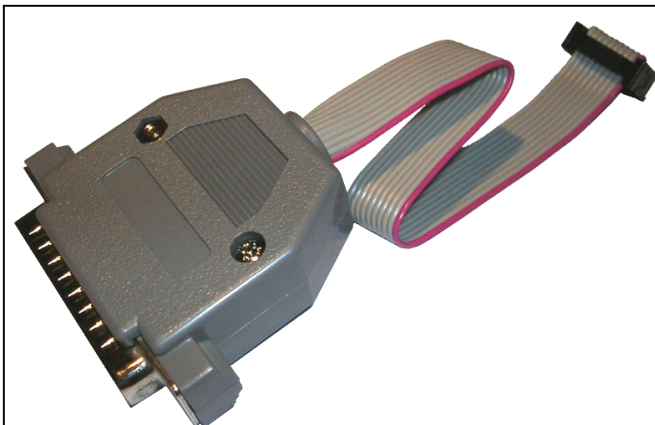
Программатор

LDM-PA 2.01

Особенности

Программатор LDM-PA 2.01 предназначен для программирования микросхем:

- AT90S1200, AT90S2313, AT90S2323, AT90S2343, AT90S4414, AT90S4434, AT90S8515, AT90S8535;
- AT90S2323, AT90S2343, AT90S2333, AT90S4433, AT90S4434, AT90S8535, AT90S8534;
- ATmega103, ATmega161, ATmega163, ATmega 323, ATmega128, ATmega8;
- ATmega16, ATmega64 (*untested*);
- ATmega32, ATmega162, ATmega 169, ATmega8515, ATmega8535 (*untested*);
- ATtiny12, ATtiny15;
- AT89S8252, AT89S53.



Поддержка программирования микросхем, питаемых как 3,3В, так и 5В.

Обеспечивает быстрый и дешевый способ внутрисистемного программирования.

Совместимость со стандартным 25-и контактным параллельным портом (LPT) персонального компьютера. Пользовательский 10-и контактный разъем для подключения к плате.

Для программирования используется свободно распространяемая программа прошивки PonyProg2000.

Функциональные особенности

Программатор LDM-PA 2.01 подключается к стандартному параллельному порту персонального компьютера (LPT-порт).

Программатор LDM-PA 2.01 питается через шлейф программирования, подключаемый к разъему платы, на которой располагается микросхема, поддерживает работу микросхем с питанием как 3.3В, так и 5.0В.

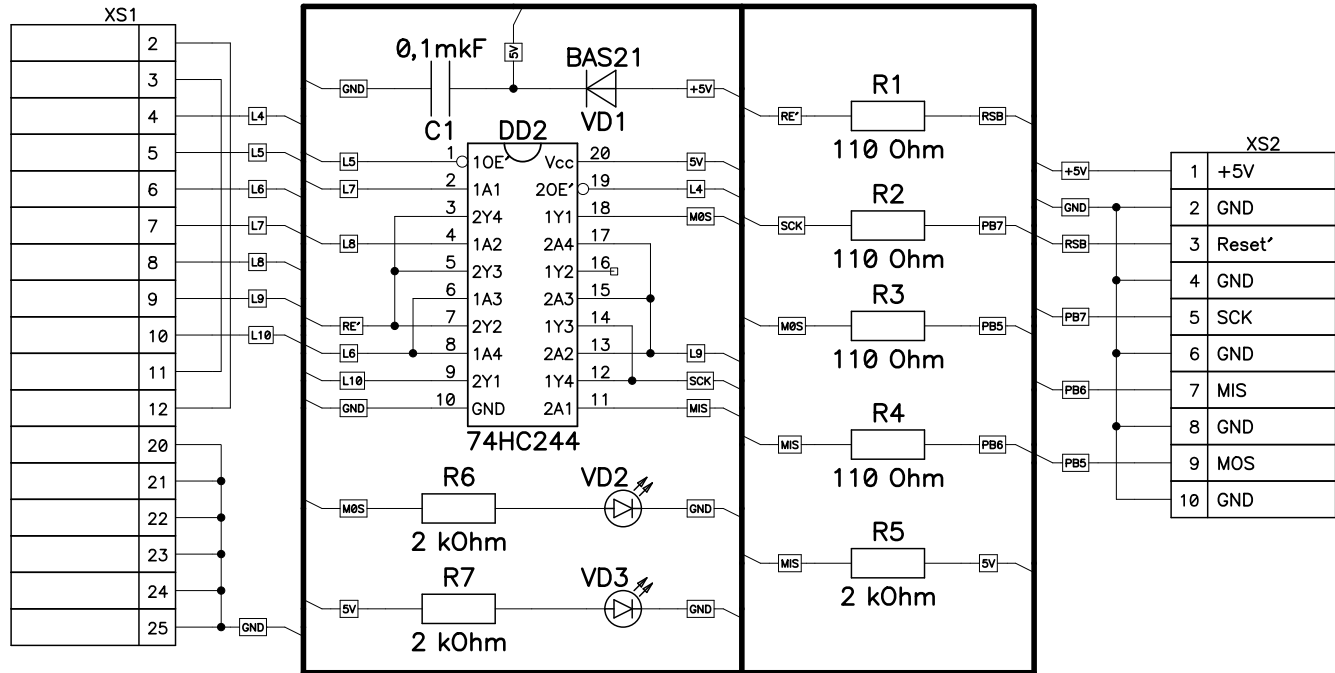


Рис. 1. Схема программатора LDM-PA 2.01

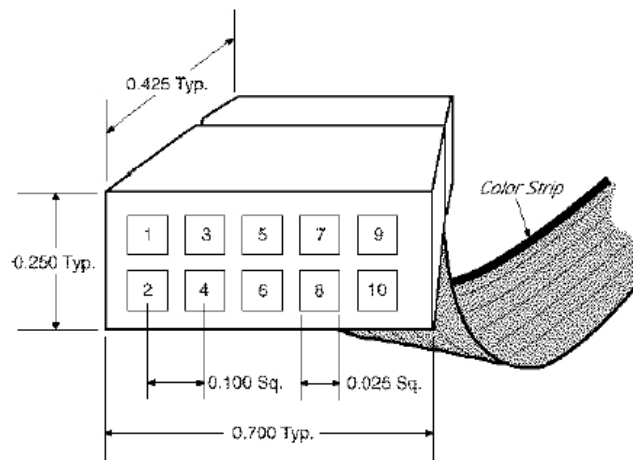


Рис. 2. 10-контактный разъем программатора LDM-PA 2.01

Питание программатора LDM-PA 2.01 осуществляется от платы, на которой установлено программируемое устройство. При использовании макетных плат или просто сокетов для программирования, необходимо обязательно установить по питанию блокировочные конденсаторы. Невыполнение этого требования может

привести к сбоям при программировании и даже выходу из строя программируемой микросхемы.

Диапазон питающего напряжения:

- 4.5 - 5.5 для устройств с $V_{CC}=5V$;
- 3.0 - 3.6 для устройств с $V_{CC}=3V$.